

1. Используйте только те батарейки, которые предусмотрены данной инструкцией.
2. Для чистки помпы используйте сухую мягкую ткань.

ПРЕИМУЩЕСТВА ИСПОЛЬЗОВАНИЯ ДАННОЙ ПОМПЫ

БЕЗОПАСНОСТЬ:

Помпа изготовлена из безопасных материалов (пластик, нержавеющая сталь).

ЭКОНОМИЧНОСТЬ:

Помпа может использоваться как с адаптером, так и без него. Вы можете использовать помпу вне дома, поскольку помпа может работать от батареек.

ЛЕГКО НАЖИМАЮЩАЯСЯ КНОПКА:

Помпа проста в обращении, ею могут пользоваться даже дети. Помпа может использоваться дома, в ресторанах, офисах, больницах и т.д.

ОСОБЕННОСТИ:

Помпа может использоваться для подачи различных жидкостей низкой вязкости, таких как различные напитки, соевый соус и т.д. в том числе алкогольных.
ВАЖНО!!!

Если помпа используется для накачивания различных жидкостей, то после каждого применения необходимо промывать трубку подачи.

ЭЛЕКТРИЧЕСКАЯ ПОМПА ДЛЯ ПОДАЧИ ВОДЫ ИЗ БУТЫЛИ

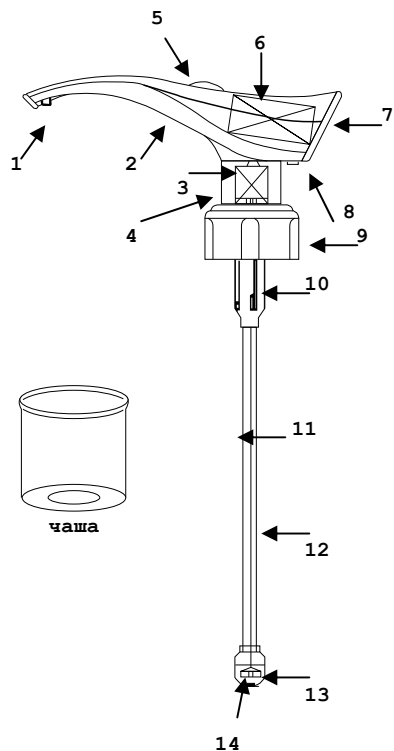
ИНСТРУКЦИЯ ПО ИСПОЛЬЗОВАНИЮ



DP-MW300
с адаптером

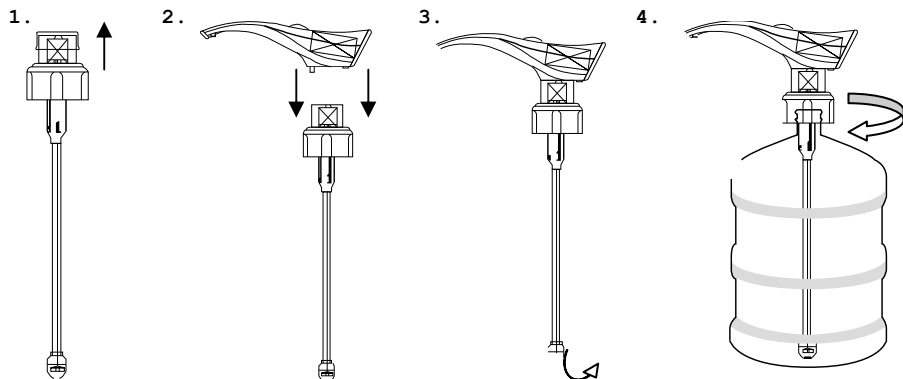


УСТРОЙСТВО И ОПИСАНИЕ



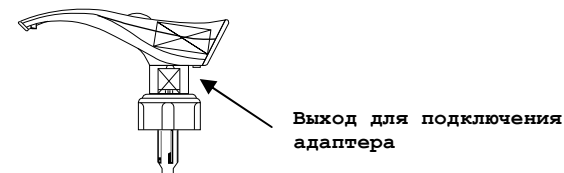
1. Отверстие подачи струи воды
2. Носик помпы
3. Мотор
4. Корпус мотора
5. Кнопка включения/выключения
6. Отсек для батареек
7. Крышка отсека батареек
8. Выход для адаптера
9. Чаша для бутылки
10. Соединительная часть
11. Полая часть трубки
12. Внешняя стенка трубки
13. Рабочее колесо
14. Отверстие подачи воды

УСТАНОВКА ПОМПЫ НА БУТЫЛЬ



1. Снять защитную чашу с тела помпы, как изображено на рис.1.
2. Плотнo присоединить носик помпы, как показано на рисунке 2.
3. Снять защитную часть с отверстия подачи воды (рис.3).
4. Вставить трубку подачи воды в бутылку и зафиксировать помпу поворотом фиксирующего кольца по часовой стрелке (рис.4).

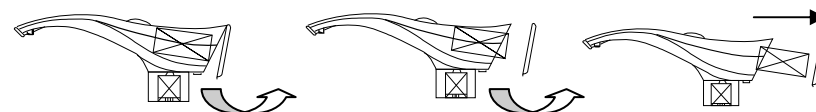
ПОЛЬЗОВАНИЕ ПОМПЫ С АДАПТЕРОМ



Для того чтобы использовать помпу с адаптером, необходимо:

1. Приведите выключатель помпы в положение «OFF» (выключено).
2. Подсоедините адаптер к сети.
3. Другой конец адаптера подсоедините к выходу для подключения адаптера, который расположен под крышкой отсека для батареек.
4. Приведите выключатель в положение «ON» (включено). Помпа готова к работе.

ПОЛЬЗОВАНИЕ ПОМПЫ НА БАТАРЕЙКАХ БЕЗ АДАПТЕРА



Для того чтобы использовать помпу без адаптера, необходимо:

1. Приведите выключатель помпы в положение «OFF» (выключено).
2. Откройте крышку отсека батареек и снимите ее.
3. Вытащите из помпы отсек для батареек.
4. Вставьте две батарейки мощности 1,5V типа «D» соответствующего размера.
5. Вставьте отсек в помпу и закройте крышку.
6. Приведите выключатель в положение «ON» (включено). Помпа готова к работе.

ВАЖНЫЕ УКАЗАНИЯ

3. Храните помпу вдали от раскаленных предметов и огня.
4. Не переворачивайте помпу и не опускайте в воду.
5. Не включайте помпу, если в бутылке нет воды.
6. Вытаскивайте батарейки, если помпа не используется длительное время.
7. Не разбирайте помпу на части.
8. Никогда не включайте адаптер, если в помпе находятся батарейки.
9. Используйте при температуре окружающей среды от 0 до +60 С.
10. Если мотор помпы не запускается: проверьте правильность установки батареек или адаптера, плотно ли закреплена чаша помпы на бутылке.